

**KARTA PRODUKTU**
**ZBIORNIK BUFOROWY TRINNITY BW**

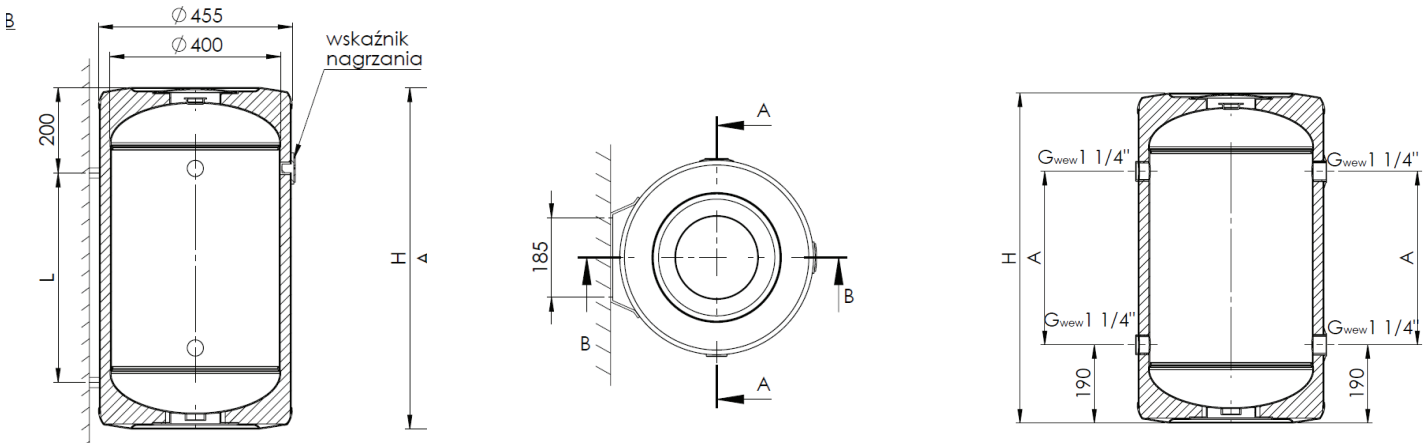

MODEL	KBN
TRINNITY BW 50	TRGPWBW050
TRINNITY BW 80	TRGPWBW080
TRINNITY BW 100	TRGPWBW100

Zbiorniki buforowe TRINNITY BW (do współpracy z zewnętrznymi źródłami ciepła) przeznaczone są do gromadzenia, przechowywania i przekazywania nadmiaru ciepłej wody grzewczej lub innych płynów dopuszczonych do kontaktu ze stałą, uzyskanych z różnych źródeł ciepła: kotłów c.o., kolektorów słonecznych, pomp ciepła, itp. Zbiorniki buforowe stanowią zabezpieczenie instalacji c.o. – przejmują różnicę pomiędzy mocą cieplną kotła i mocą oddawaną do układu grzewczego.

Zbiorniki buforowe wykonane są z blachy stalowej czarnej. Izolację termiczną buforów tworzy warstwa pianki polistyrenowej o grubości 25 mm.

Ostonę izolacji termicznej stanowi płaszcz wykonany z cienkiej blachy stalowej pokrytej farbą proszkową oraz dolną i górną pokrywę wykonaną z tworzywa sztucznego ABS.

Zbiorniki buforowe są urządzeniami ciśnieniowymi przystosowanymi do pracy w pozycji pionowej o maksymalnym ciśnieniu wody 0,3 MPa (3 barów).

**BUDOWA, WYMIARY I PARAMETRY ZBIORNIKA BUFOROWEGO**


TYP		TRINNITY BW 50	TRINNITY BW 80	TRINNITY BW 100
Pojemność	dm <sup>3</sup>	50	80	100
Króciec przyłącza			1 1/4"	
A	mm	180	420	582
L	mm	250	490	650
H	mm	560	800	960
Rodzaj zbiornika		stalowy - wewnątrz surowy, zewnątrz pokryty farbą antykorozyjną		
Izolacja termiczna		pianka poliuretanowa		
Grubość izolacji termicznej	mm	25		
Ostona zewnętrzna		płaszcz z blachy pokrytej farbą proszkową		
Parametry pracy zbiornika:				
Maksymalne ciśnienie robocze		pr = 0,3 MPa		
Maksymalna temperatura robocza		tr = 80°C		
Masa	kg	28	35	40