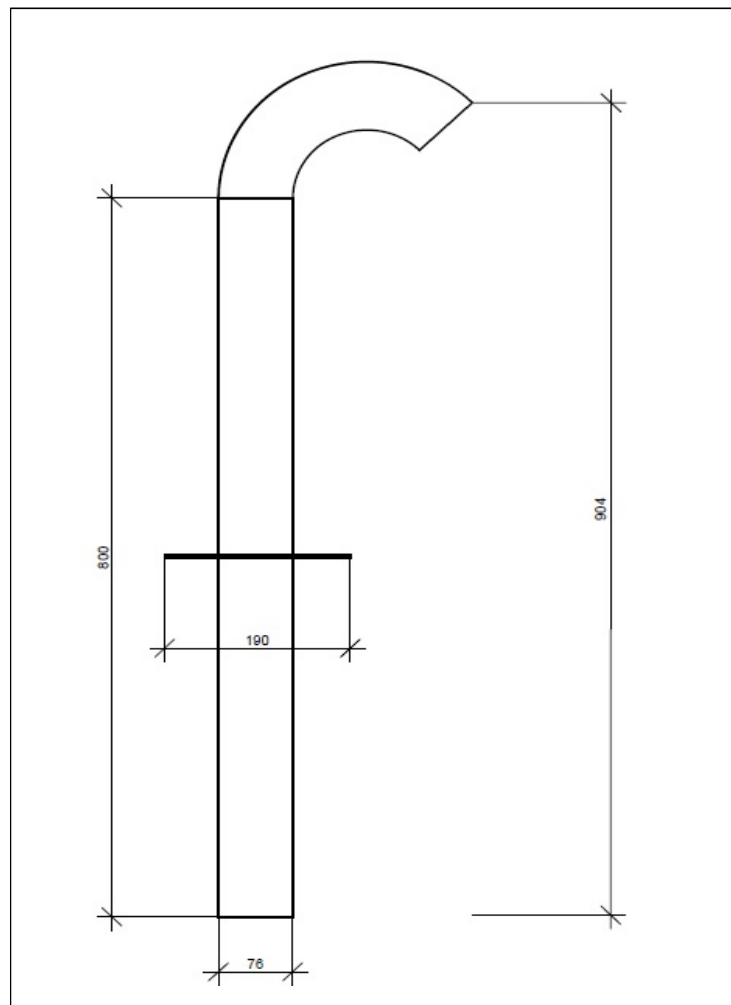
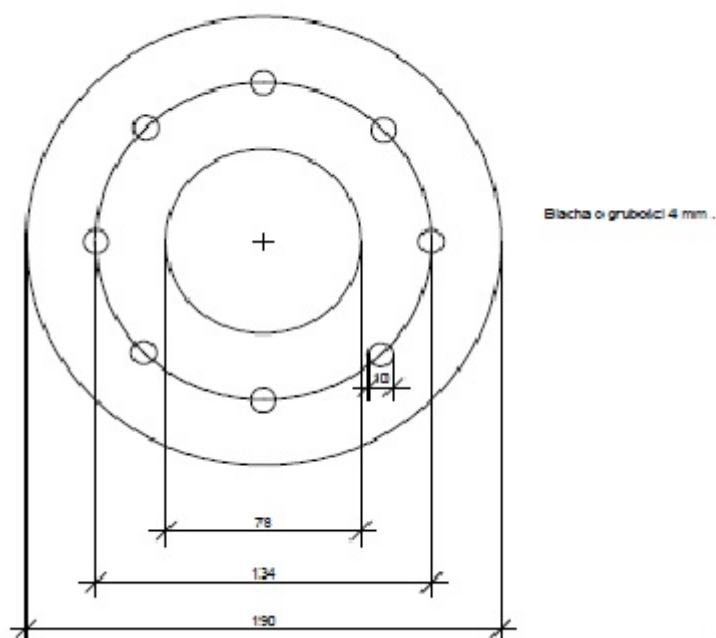


Przepust dachowy do kabli fi 76



Parametry charakterystyczne przepustu dachowego :

- średnica zewnętrzna rury 76,2 mm.
- wysokość rury pionowej 800 mm.
- kołnierz wspawany na wysokości 400 mm od początku rury.
- średnica kołnierza 190 mm
- średnica rozmieszczenia otworów na okręgu 134 mm
- zabezpieczenie antykorozyjne poprzez ocynkowanie ogniwe.
- waga 5,0 kg.



Wszelkie pytania można kierować na adres e mailowy: www.eltech@eltech.net.pl

ELTECH

Ul. Żelazna 6

41-709 Ruda Śląska

Tel. (32) 771-47-70/71

www.eltech.net.pl