

Przekładniki prądowe serii PRO z rozpinanym rdzeniem przystosowane są do szybkiego montażu bez konieczności odłączenia zasilania. Umożliwiają łatwą instalację na istniejącym układzie pod napięciem.

Dzięki otwieranemu rdzeniowi instalacja możliwa jest bez konieczności demontażu i przecinania przewodu.

Dane techniczne:

- dla znamionowego prądu pierwotnego
 - 100 A - 300 A - **PRO24**
 - 250 A - 600 A - **PRO36**
- dla znamionowego prądu wtórnego 5 A,
- klasa dokładności 0,5,
- moc
 - 1,5 VA - **PRO24**
 - 2 VA - **PRO36**
- otwór
 - 24 mm - **PRO24**
 - 36 mm - **PRO36**
- w zestawie przewód 1 m.
- przewód czerwony = S1
- przewód czarny = S2
- kierunek przepływu prądu - strzałka wewnątrz obudowy

PRZEKŁADNIK Z OTWIERANYM RDZENIEM PRO24

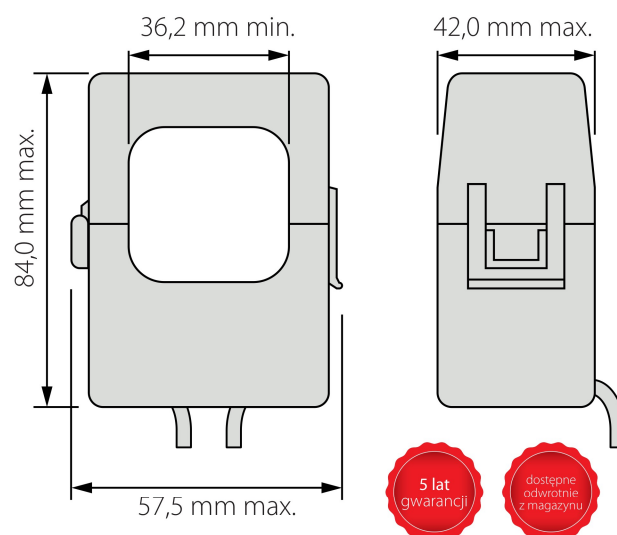
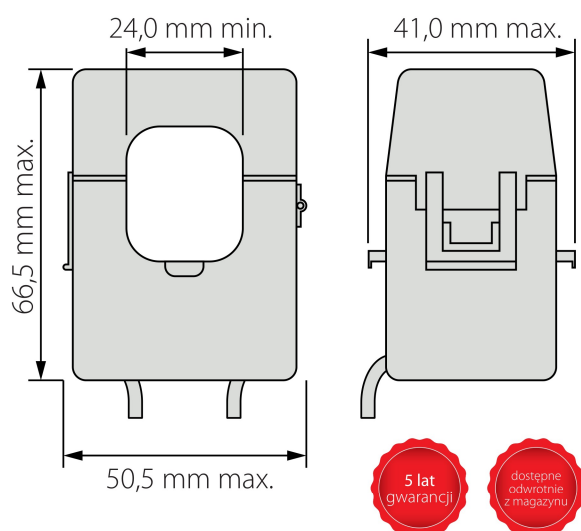


PRZEKŁADNIK Z OTWIERANYM RDZENIEM PRO36



Nr katalogowy	Prąd	Moc
7010 PRO24-CT5-100c	100 / 5	1,5 VA
7019 PRO24-CT5-150c	150 / 5	1,5 VA
7012 PRO24-CT5-200c	200 / 5	1,5 VA
7013 PRO24-CT5-250c	250 / 5	1,5 VA
7014 PRO24-CT5-300c	300 / 5	1,5 VA

Nr katalogowy	Prąd	Moc
7015 PRO36-CT5-250c	250 / 5	2 VA
7016 PRO36-CT5-300c	300 / 5	2 VA
7017 PRO36-CT5-400c	400 / 5	2 VA
7018 PRO36-CT5-600c	600 / 5	2 VA



W razie jakichkolwiek pytań prosimy o kontakt

Karolina Kurzyk 61 849 80 56 k.kurzyk@astat.pl