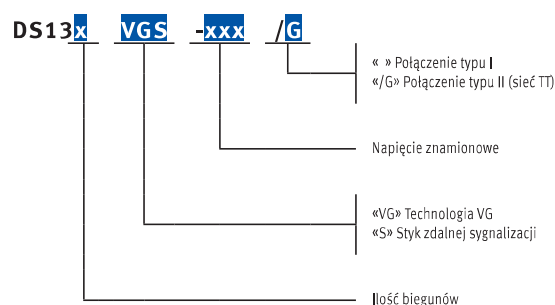
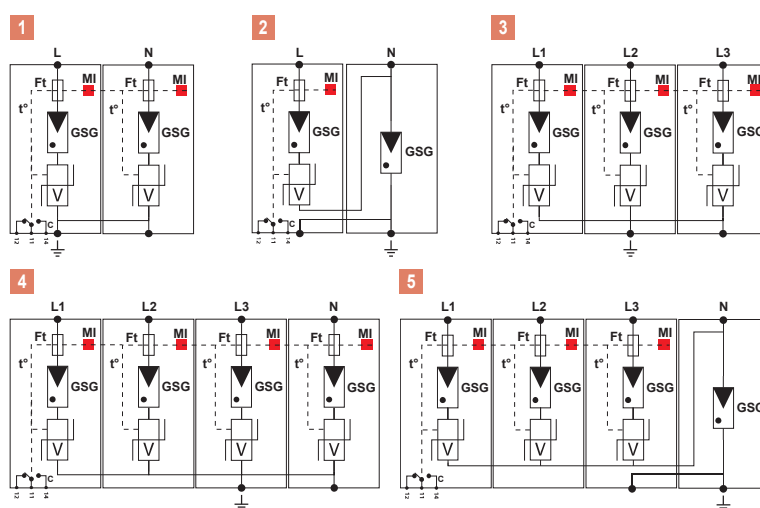
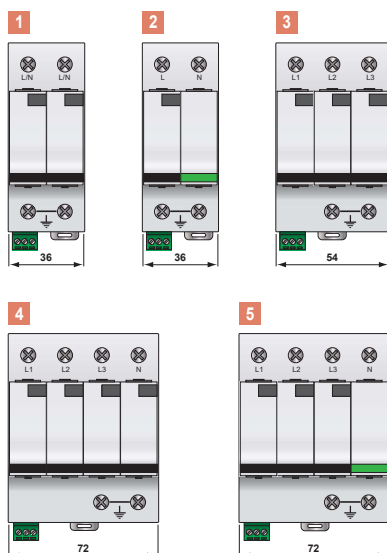
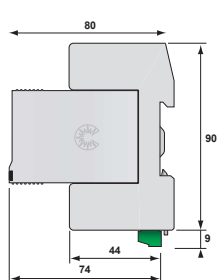




## Ograniczniki przepięć AC i DC typu 1+2+3 DS132VGS, DS133VGS, DS134VGS



DS134VGS-230/G



Oznaczenie artykułu	Numer artykułu	Napięcie	Układ połączeń	Układ sieci	Sposób ochrony		$I_{imp}$ total	$I_{max}$	$I_n$	$U_p$ L/PE	$U_p$ L/N	TOV			Schemat
					powszechny	zróźnicowany						440V 5 s L/N	1200V 200 ms 300A N/PE	1454V 200 ms 300A L/PE	
DS134VGS-230/G	C571584	230/400V	3+1	TT-TNS	•	•	50kA	100kA	80kA	1,5kV	1,25kV	•	•	•	5
DS134VGS-230	C571574	230/400V	4+0	TNS	•		50kA	200kA	80kA	1,25kV	-	•			4
DS133VGS-230	C571583	400V	3+0	TNC	•		37,5kA	150kA	60kA	1,25kV	-	•			3
DS132VGS-230/G	C571572	230V	1+1	TT-TN	•	•	25kA	100kA	40kA	1,5kV	1,25kV	•	•	•	2
DS132VGS-230	C571582	230V	2+0	TN	•		25kA	100kA	40kA	1,25kV	-	•			1